

**Ersatzteile
Spare parts**

**Fräsmaschine
Milling machine**

**OPTImill[®]
MT 50E**

Artikel Nr. *Part no.* 3336010



1 Ersatzteile - Spare parts

1.1 Ersatzteilbestellung - Ordering spare parts

Bitte geben Sie folgendes an - Please indicate the following :

- Seriennummer - Serial No.
- Maschinenbezeichnung - Machines name
- Herstellungsdatum - Date of manufacture
- Artikelnummer - Article no.

Die Artikelnummer befindet sich in der Ersatzteilliste. *The article no. is located in the spare parts list.* Die Seriennummer befindet sich am Typschild. *The serial no. is on the rating plate.*

1.2 Hotline Ersatzteile - Spare parts Hotline



+49 (0) 951-96555 -118

ersatzteile@stuermer-maschinen.de



1.3 Service Hotline



+49 (0) 951-96555 -100

service@stuermer-maschinen.de



1.4 Ersatzteilzeichnungen - Spare part drawings

A Maschinenfuß und Säule - Base & Column

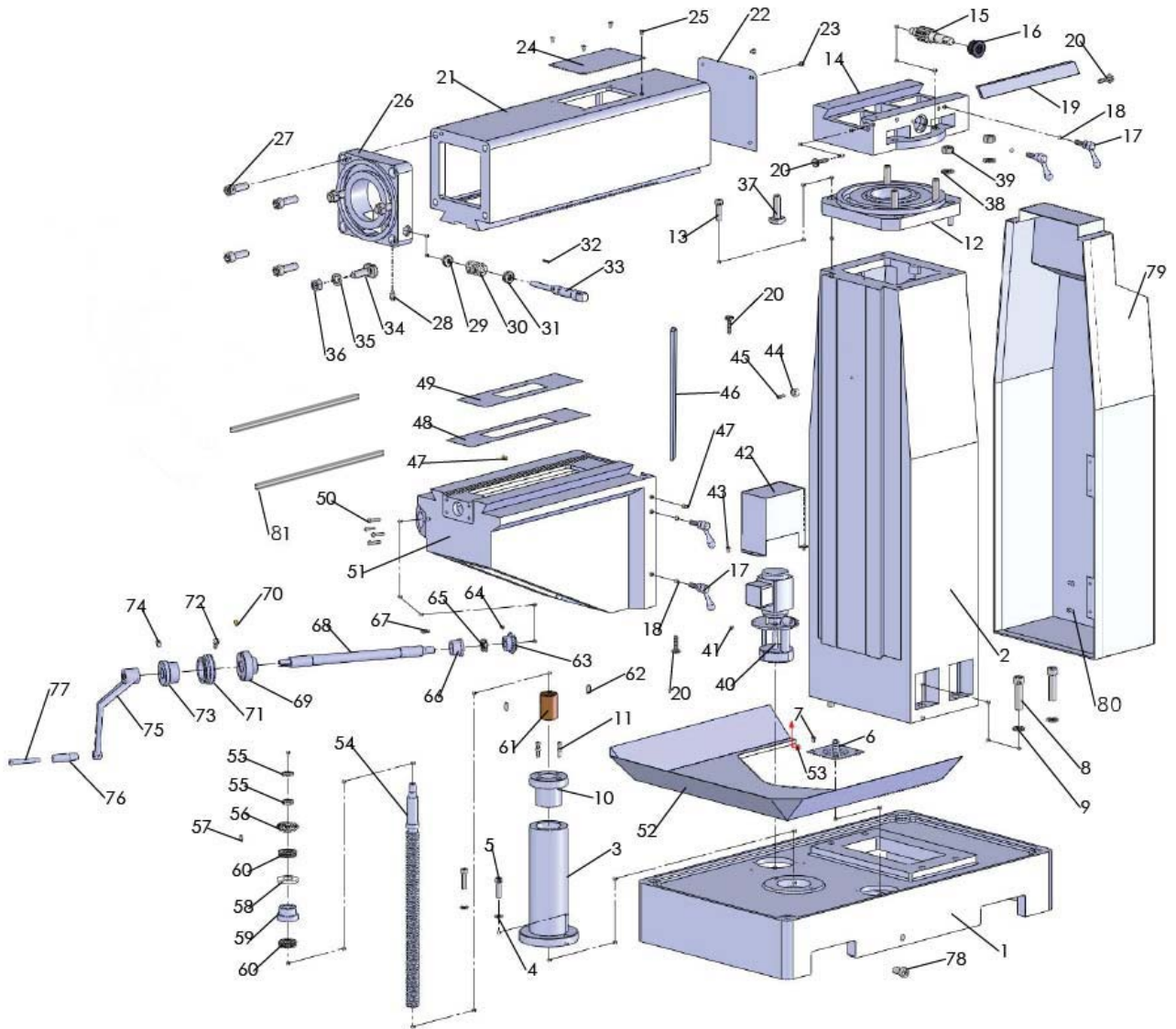


Abb. 1-1: Base & Column

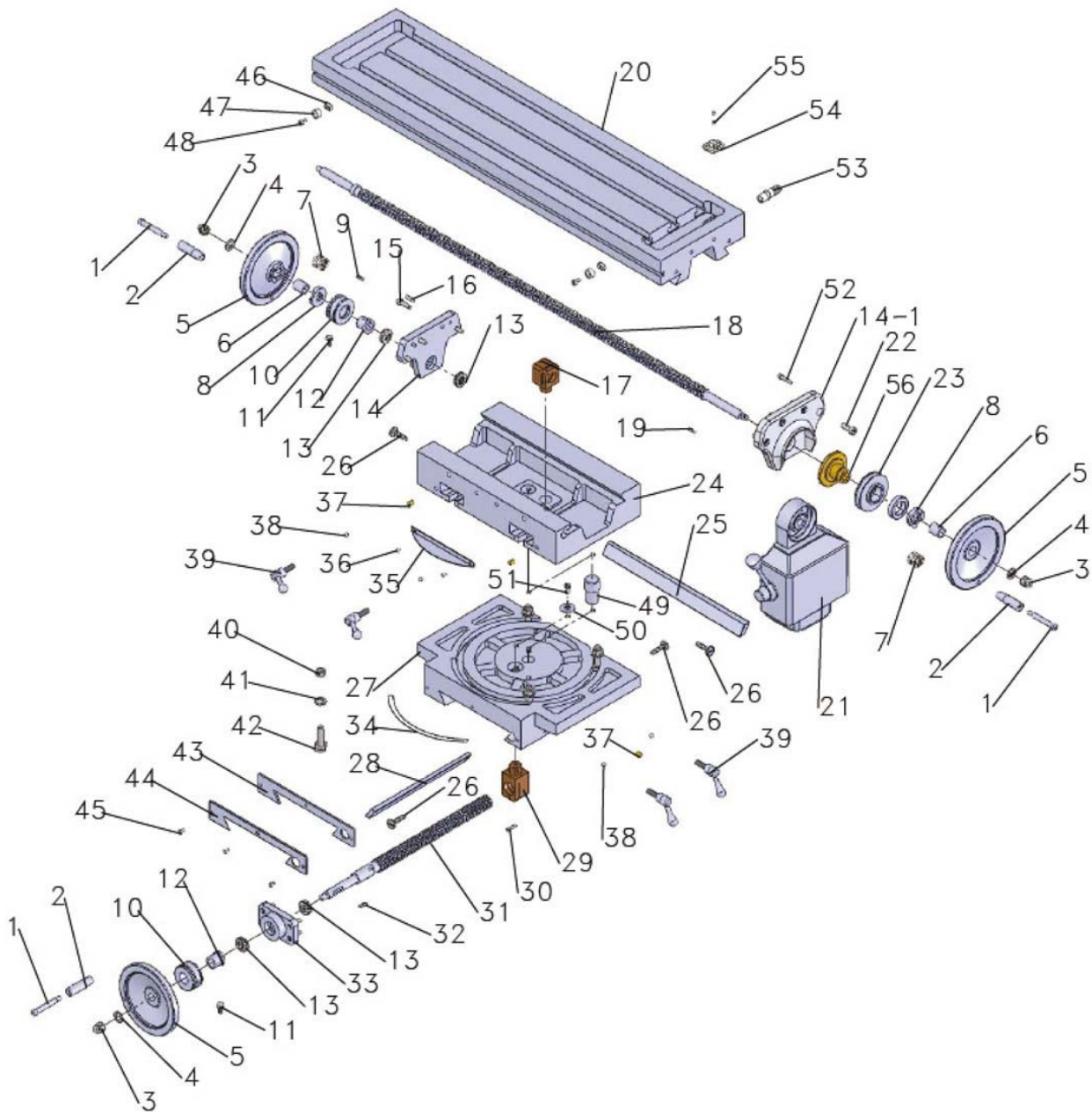
MT50E - Maschinenfuß und Säule - Base & Column					
Pos.	Bezeichnung	Designation	Menge	Grösse	Artikelnummer
			Qty.	Size	Item no.
1	Grundplatte	Base	1		03336010101
2	Säule	Column	1		03336010102
3	Gehäuse Hebeschraube	Elevating Screw Housing	1		03336010103
4	Sicherungsscheibe	Lock Washer	2	10mm	042SR10W
5	Sechskantschraube	Hex Bolt	2	M10 x 45	
6	Anschlusschlauch	Connect Tube	1		
7	Kreuzschlitzschraube	Phlp Hd Scr.	4	M6 x 12	
8	Sechskantschraube	Hex Bolt	4	M16 x 25	

MT50E_parts.fm

9	Sicherungsscheibe	Lock Washer	4	16mm	042SR16W
10	Manschette	Collar	1		03336010110
11	Innensechskantschraube	Cap Screw	2	M8 x 25	
12	Haltestütze	Hold Support	1		03336010112
13	Innensechskantschraube	Cap Screw	4	M12 x 30	
14	Runde Halterung	Around Bracket	1		03336010114
15	Vorschubwelle	Feed Shaft	1		03336010115
16	Manschette	Collar	1		03336010116
17	Klemmschraube	Clamp Bolt	4	M10 x 53 x 25	03336010117
18	Klemmblock	Clamp Block	4		03336010118
19	Leiste	Gib	1		03336010119
20	Flachkopfschraube	Flat Hd Scr.	4	M8 x 40	
21	Gegenhalter	Overarm	1		03336010121
22	Abdeckung	Cover	1		03336010122
23	Kreuzschlitzschraube	Phlp Hd Scr.	4	M6 x 10	
24	Abdeckung	Cover	1		03336010124
25	Kreuzschlitzschraube	Phlp Hd Scr.	4	M6 x 10	
26	Halteklammer	Hold Bracket	1		03336010126
27	Innensechskantschraube	Cap Screw	4	M16 x 50	
28	Innensechskantschraube	Cap Screw	1	M8 x 20	
29	Kugellager	Ball Bearing	1	51101	04051101
30	Schnecke	Worm	1		03336010130
31	Kugellager	Ball Bearing	1	51102	04051102
32	Passfeder	Key	1	4 x 4 x 20	042P4420
33	Schneckenwelle	Worm Shaft	1		03336010133
34	T-Schraube	T Bolt	3	M16 x 60	
35	Unterlegscheibe	Washer	3	16mm	
36	Sechskantmutter	Hex Nut	3	M16	
37	T-Schraube	T Bolt	4	M16 x 50	
38	Unterlegscheibe	Washer	4	16mm	
39	Sechskantmutter	Hex Nut	4	M16	
40	Kühlmittelpumpe	Coolant pump	1		03336010140
41	Innensechskantschraube	Cap Screw	4	M5 x 12	
42	Schild	Shield	1		03336010142
43	Innensechskantschraube	Cap Screw	2	M5 x 12	
44	Hülse	Sleeve	1		03336010144
45	Schraube	Screw	1	M6 x 18	
46	Leiste	Gib	1		03336010146
47	Öl-Schale	Billiard Oil Cup	4		03336010147
48	Abstreiferplatte	Wiper Plate	1		03336010148
49	Abstreiferplatte	Wiper Plate	1		03336010149
50	Innensechskantschraube	Cap Screw	4	M6 x 25	
51	Tischträger	Knee	1		03336010151
52	Ölwanne	Oil Pan	1		03336010152
53	Innensechskantschraube	Cap Screw	2	M6 x 12	
54	Hubspindel Tisch	Hoist Descend Lead Screw	1		03336010154
55	Rundmutter	Circular Nut	2	M16 x 1.5	03336010155
56	Kegelzahnrad	Conical Gear	1		03336010156
57	Passfeder	Key	1	6 x 6 x 12	042P6612
58	Einstellscheibe	Adjust Washer	1		03336010158
59	Manschette	Collar	1		03336010159
60	Kugellager	Ball Bearing	2	51105	04051105
61	Mutter	Nut	1	42 x 60mm	03336010161
62	Stiftschraube	Set Screw	2	M8 x 20	
63	Kegelzahnrad	Conical Gear	1		03336010163
64	Stiftschraube	Set Screw	1	M6 x 10	
65	Kugellager	Ball Bearing	1	51103	04051103

66	Manschette	Collar	1		03336010166
67	Passfeder	Key	1	5 x 5 x 20	042P5520
68	Welle	Shaft	1		03336010168
69	Manschette	Collar	1		03336010169
70	Innensechskantschraube	Cap Screw	1	M6 x 22	
71	Skalenring	Scale Ring	1		03336010171
72	Rändelschraube	Knurled Thumb Scr.	1	M6 x 10	
73	Manschette	Collar	1		03336010173
74	Stiftschraube	Set Screw	1		03336010174
75	Griff	Handle	1		03336010175
76	Kegelknopf	Taper Knob	1		03336010176
77	Griffwelle	Handle Spindle	1		03336010177
78	Schraube	Screw	1		03336010178
79	Hintere Abdeckung	Behind Cover	1		03336010179
80	Flachkopfschraube	Flat Hd Scr.	4	M5 x 12	
81	Führung	Guide	2		03336010181

B Frästisch - Milling table



Milling table

MT50E - Frästisch- Milling table					
Pos.	Bezeichnung	Designation	Menge	Grösse	Artikelnummer
			Qty.	Size	Item no.
1	Griffwelle	Handle Spindle	3		03336010201
2	Kegelknopf	Taper Knob	3		03336010202
3	Sechskantmutter	Hex Nut	3	M12	
4	Sicherungsscheibe	Lock Washer	3	12mm	042SR12W
5	Handrad	Hand Wheel	3		03336010205
6	Buchse	Bush	2		03336010206

MT50E_parts.fm

7	Feder	Spring	2		03336010207
8	Anschluss	Connect	2		03336010208
9	Passfeder	Key	1	5X20	042P5520
10	Skalenring	Scale Ring	2		03336010210
11	Innensechskantschraube	Cap Screw	2	M6 x 16	
12	Manschette	Collar	2		03336010212
13	Kugellager	Ball Bearing	4	51103	04051103
14	Halterung	Support	1		
14-1	Halterung	Support	1		033360102141
15	Innensechskantschraube	Cap Screw	6	M8 x 25	
16	Stift	Pin	2	6 x 25	03336010216
17	Spezialmutter	Special Nut	1		03336010217
18	Lange Leitspindel	Long Lead Screw	1		03336010218
19	Passfeder	Key	1	5 x 20	042P5520
20	Tisch	Table	1		03336010220
21	Vorschub Antrieb	Power Feed	1		03336010221
22	Innensechskantschraube	Cap Screw	4	M10 x 25	
23	Skalenring	Scale Ring	1		03336010223
24	Drehbare Halterung	Rotary Bracket	1		03336010224
25	Leiste	Gib	1		03336010225
26	Einstellschraube	Adjust Screw	3	M8	03336010226
27	Mittelbasis	Center Base	1		03336010227
28	Leiste	Gib	1		03336010228
29	Spezialmutter	Special Nut	1		03336010229
30	Schraube	Screw	3	M5 x 25	
31	Lange Leitspindel	Long Lead Screw	1		03336010231
32	Passfeder	Key	1	5 x 30	042P5530
33	Halterung	Support	1		03336010233
34	Winkel, Lineal	Angle Ruler	1		03336010234
35	Schutz	Guard	1		03336010235
36	Schraube	Screw	2	M5 x 10	
37	Öler	Oil Cup	4	8	0340114
38	Klemmblock	Clamp Block	4		03336010238
39	Klemmschraube	Clamp Bolt	4	M10 x 53 x 25	03336010239
40	Sechskantmutter	Hex Nut	4	M12	
41	Unterlegscheibe	Washer	4	12	
42	T-Schraube	T Bolt	4	M12 x 42	
43	Abstreiferplatte	Wiper	1		03336010243
44	Abstreiferblech	Wiper plate	1		03336010244
45	Kreuzschlitzschraube	Phlp Hd Scr.	3	M5 x 12	
46	Schraube der Halterung	Screw Bracket	1		03336010246
47	Anschlag	Dog	1		03336010247
48	Innensechskantschraube	Cap Screw	1	M6 x 16	
49	Welle	Shaft	1		03336010249
50	Unterlegscheibe	Washer	1		03336010250
51	Schraube	Screw	1	M6 x 30	
52	Stift	Pin	2	6 x 25	03336010252
53	Anschluss Schlauch	Connect Tube	1		03336010253
54	Spritzschutz	Splash Guard	1		03336010254
55	Schraube	Screw	2	M4 x 8	
56	Zahnrad	Gear	1		03336010256

C Fräskopf - Milling head

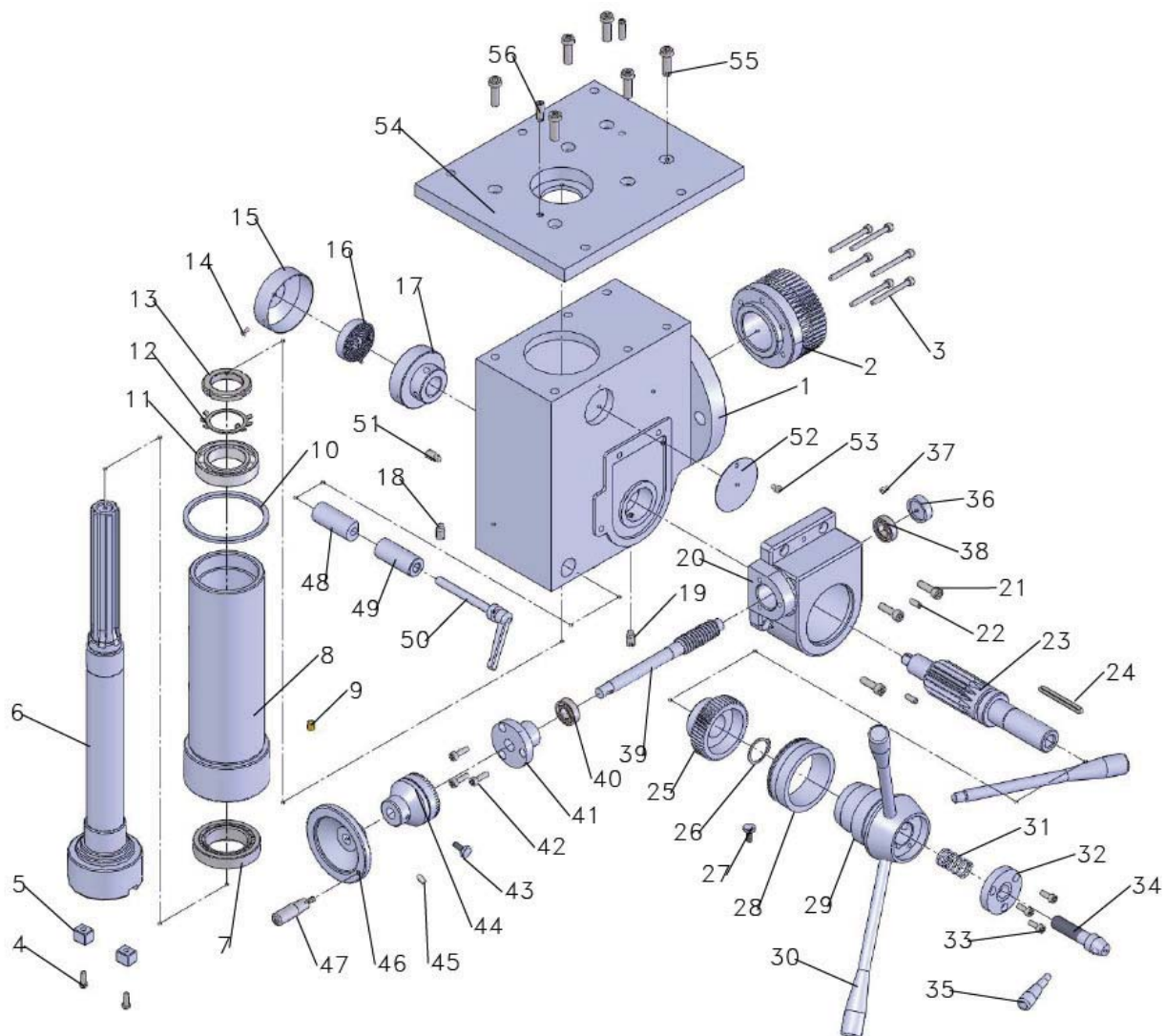


Abb. 1-2: Milling head

MT50E - Fräskopf - Milling head					
Pos.	Bezeichnung	Designation	Menge	Grösse	Artikelnummer
			Qty.	Size	Item no.
1	Spindelkasten	Spindle Box	1		03336010301
2	Zahnrad	Gear	1		03336010302
3	Schraube	Screw	6	M6 x 75	
4	Schraube	Screw	2	M6 x 16	
5	Nutenstein	Fixed Key	2		03336010305
6	Spindel	Spindle	1		03336010306
7	Kugellager	Ball Bearing	1	32010	04032010
8	Pinole	Sleeve	1		03336010308
9	Öler	Oil Cup	1		03336010309
10	Gummischeibe	Rubber Washer	1	90mm	03336010310
11	Kugellager	Ball Bearing	1	6009	0406009R
12	Sicherungsscheibe	Lock Washer	1	40	042SR40W

MT50E_parts.fm

13	Sicherungsmutter	Lock Nut	1	M40 x 1.5	03336010313
14	Innensechskantschraube	Cap Screw	1	M4 x 8	
15	Federgehäuse	Spring housing	1		03336010315
16	Rückholfeder	Spring	1		03336010316
17	Federgehäuse	Spring Base	1		03336010317
18	Stiftschraube	Set Screw	1	M8 x 16	
19	Stiftschraube	Set Screw	1	M8 x 16	
20	Abdeckung	Cover	1		03336010320
21	Schraube	Screw	3	M8 x 25	
22	Stift	Pin	2	6 x 25	03336010322
23	Vorschubwelle	Feed Shaft	1		03336010323
24	Passfeder	Key	1	8 x 38	
25	Stirnradgetriebe	Helical Gear	1		03336010325
26	Sicherungsring	Ex Retaining Ring	1	30	042SR30W
27	Innensechskantschraube	Cap Screw	1	M6 x 16	
28	Skalenring	Scale Ring	1		03336010328
29	Nabe Handgriff	Handle Bracket Hub	1		03336010329
30	Griffstange	Handle Bar	2		03336010330
31	Druckfeder	Compression Spring	1		03336010331
32	Abdeckung	Cover	1		03336010332
33	Innensechskantschraube	Cap Screw	3	M6 x 16	
34	Griff Sitz	Handle Seat	1	M16 x 2	03336010334
35	Griffstange	Handle Bar	1		03336010335
36	Abdeckung	Cover	1		03336010336
37	Schraube	Screw	1	M6 x 12	
38	Kugellager	Ball Bearing	1	6002	0406002R
39	Schnecke	Worm	1		03336010339
40	Kugellager	Ball Bearing	1	6002	0406002R
41	Abdeckung	Cover	1		03336010341
42	Schraube	Screw	3	M6 x 20	03336010342
43	Innensechskantschraube	Cap Screw	1	M6 x 16	
44	Skalenring	Scale Ring	1		03336010344
45	Schraube	Screw	1	M6 x 12	03336010345
46	Handrad	Handle Wheel	1		03336010346
47	Griff	Handle	1		03336010347
48	Klemmblock	Clamp Block	1		03336010348
49	Klemmblock	Clamp Block	1		03336010349
50	Klemmgriff	Clamp Handle	1		03336010350
51	Stiftschraube	Set Screw	2	M10 x 10	
52	Leitblech	Baffle	1		03336010352
53	Schraube	Screw	1	M5 x 10	03336010353
54	Getriebeabdeckung	Head Box Cover	1		03336010354
55	Schraube	Screw	6	M10 x 30	03336010355
56	Stift	Pin	2	8 x 25	03336010356

D Getriebe Fräskopf - Milling head gear

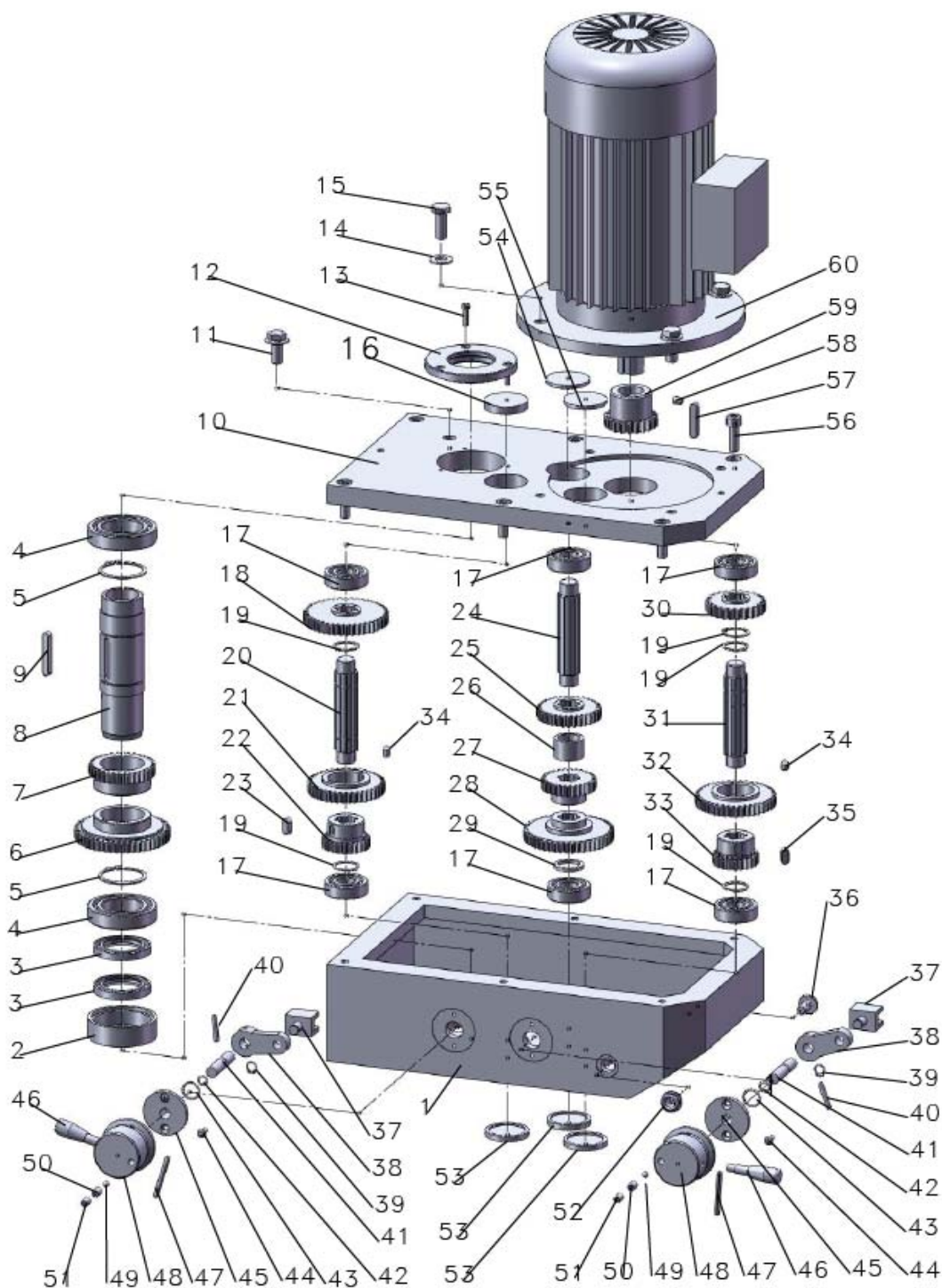


Abb.1-3: Milling head gear

MT50E - Getriebe Fräskopf - Milling head gear					
Pos.	Bezeichnung	Designation	Menge	Grösse	Artikelnummer
			Qty.	Size	Item no.
1	Getriebekasten	Gear Case	1		03336010401
2	Manschette	Collar	1		03336010402
3	Öldichtung	Oil Seal	2	Fb45 x 62 x 8	03336010403

4	Kugellager	Ball Bearing	2	6009	0406009R
5	Sicherungsring	Ex Retaining Ring	2	48	042SR48W
6	Zahnrad	Gear	1		03336010406
7	Zahnrad	Gear	1		03336010407
8	Welle	Shaft	1		03336010408
9	Passfeder	Key	1	8 x 50	
10	Gehäusedeckel	Box Cover	1		03336010410
11	Sechskantschraube	Hex Bolt	1	M16 x 1.5	03336010411
12	Manschette	Collar	1		03336010412
13	Schraube	Screw	3	M5 x 15	03336010413
14	Unterlegscheibe	Washer	4	12	
15	Schraube	Screw	4		03336010415
16	Abdeckung	Cover	1		03336010416
17	Kugellager	Ball Bearing	6	6204	0406204
18	Zahnrad	Gear	1		03336010418
19	Sicherungsring	Ex Retaining Ring	5	25	042SR25W
20	Antriebswelle	Driving Shaft	1		03336010420
21	Zahnrad	Gear	1		03336010421
22	Zahnrad	Gear	1		03336010422
23	Passfeder	Key	1	8 x 15	
24	Antriebswelle	Driving Shaft	1		03336010424
25	Zahnrad	Gear	1		03336010425
26	Buchse	Bush	1		03336010426
27	Zahnrad	Gear	1		03336010427
28	Zahnrad	Gear	1		03336010428
29	Ring	Ring	1		03336010429
30	Zahnrad	Gear	1		03336010430
31	Antriebswelle	Driving Shaft	1		03336010431
32	Zahnrad	Gear	1		03336010432
33	Zahnrad	Gear	1		03336010433
34	Stiftschraube	Set Screw	4	M8 x 10	
35	Passfeder	Key	1	8 x 15	
36	Sechskantschraube	Hex Bolt	1	M10 x 1	
37	Hebegabel	Lift Fork	2		03336010437
38	Kipphebel	Rocker Arm	2		03336010438
39	Sicherungsring	Ex Retaining Ring	2	10	042SR10W
40	Stift	Pin	2	5 x 30	03336010440
41	Kleine Spindel	Small Spindle	2		03336010441
42	Gummiring	Rubber Ring	2	12 x 2	03336010442
43	Gummiring	Rubber Ring	2	20 x 2	03336010443
44	Schraube	Screw	4	5 x 12	03336010444
45	Abdeckung	Cover	2		03336010445
46	Griff	Handle	2		03336010446
47	Stift	Pin	2	5 x 50	03336010447
48	Griff Sitz	Handle Seat	2		03336010448
49	Stahlkugel	Steel Ball	2	6	042KU06
50	Feder	Spring	3		03336010450
51	Stiftschraube	Set Screw	2		03336010451
52	Öl Zeiger	Oil Pointer	1		03336010452
53	Abdeckung	Cover	3		03336010453
54	Abdeckung	Cover	1		03336010454
55	Abdeckung	Cover	1		03336010455
56	Schraube	Screw	4	M10 x 30	03336010456
57	Passfeder	Key	1	8 x 40	
58	Stiftschraube	Set Screw	1	M8 x 10	
59	Zahnrad	Gear	1		03336010459
60	Motor	Motor	1		03336010460

MT50E_parts.fm

E Fräsfutterschutz - Milling chuck protection

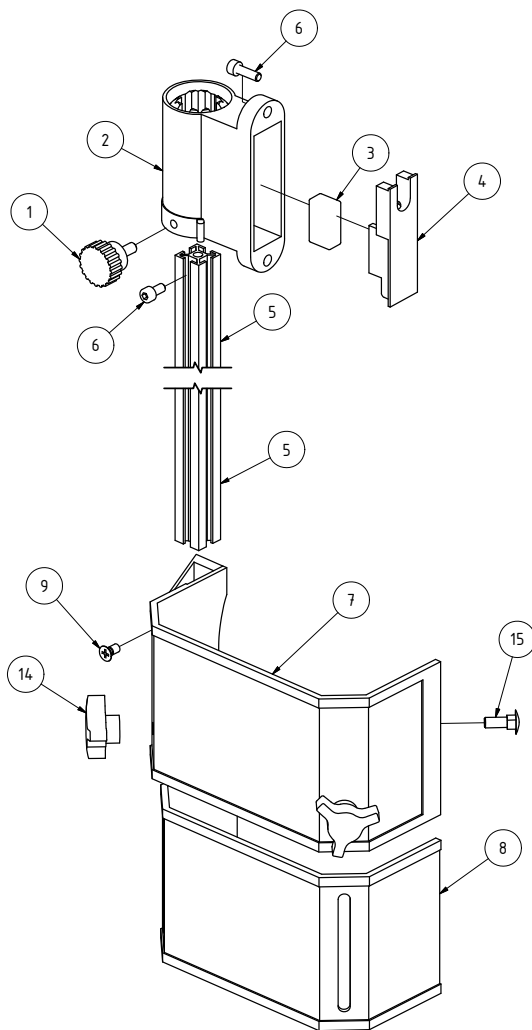
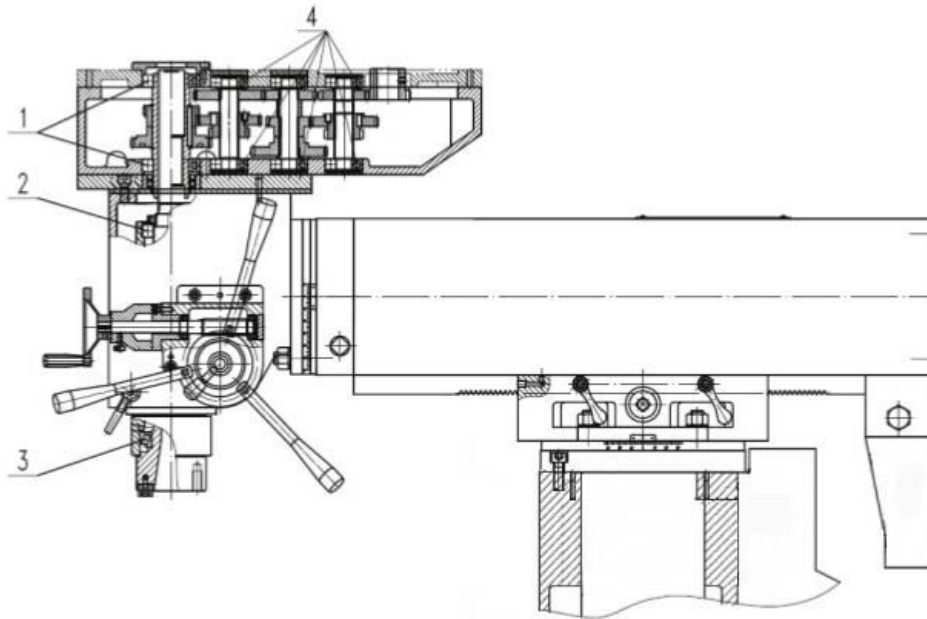


Abb. 1-4: Fräsfutterschutz - Milling chuck protection

MT50E - Fräsfutterschutz - Milling chuck protection					
Pos.	Bezeichnung	Description	Menge	Grösse	Artikelnummer
			Qty.	Size	Item no.
1	Rändelschraube	Knurled screw	1	0333609007	
2	Halterung	Fixture	1		0302024149CPL
3	Mikroschalter	Microswitch	1		
4	Platte	Plate	1		
5	Alu- Profil	Aluminium profile	1		
6	Schraube	Screw	2	M5x10	
7	Fräsfutterschutz A	Mill chuck cover A	1		
8	Fräsfutterschutz B	Mill chuck cover B	1		
9	Schraube	Screw	2	M5x10	
14	Rändelmutter	Knurled nut	2		
15	Klemmschraube	Clamping screw	2		
CPL	Futterschutz komplett	Chuck protection complete	1		03336010FS

F Lagerübersicht - Bearing overview

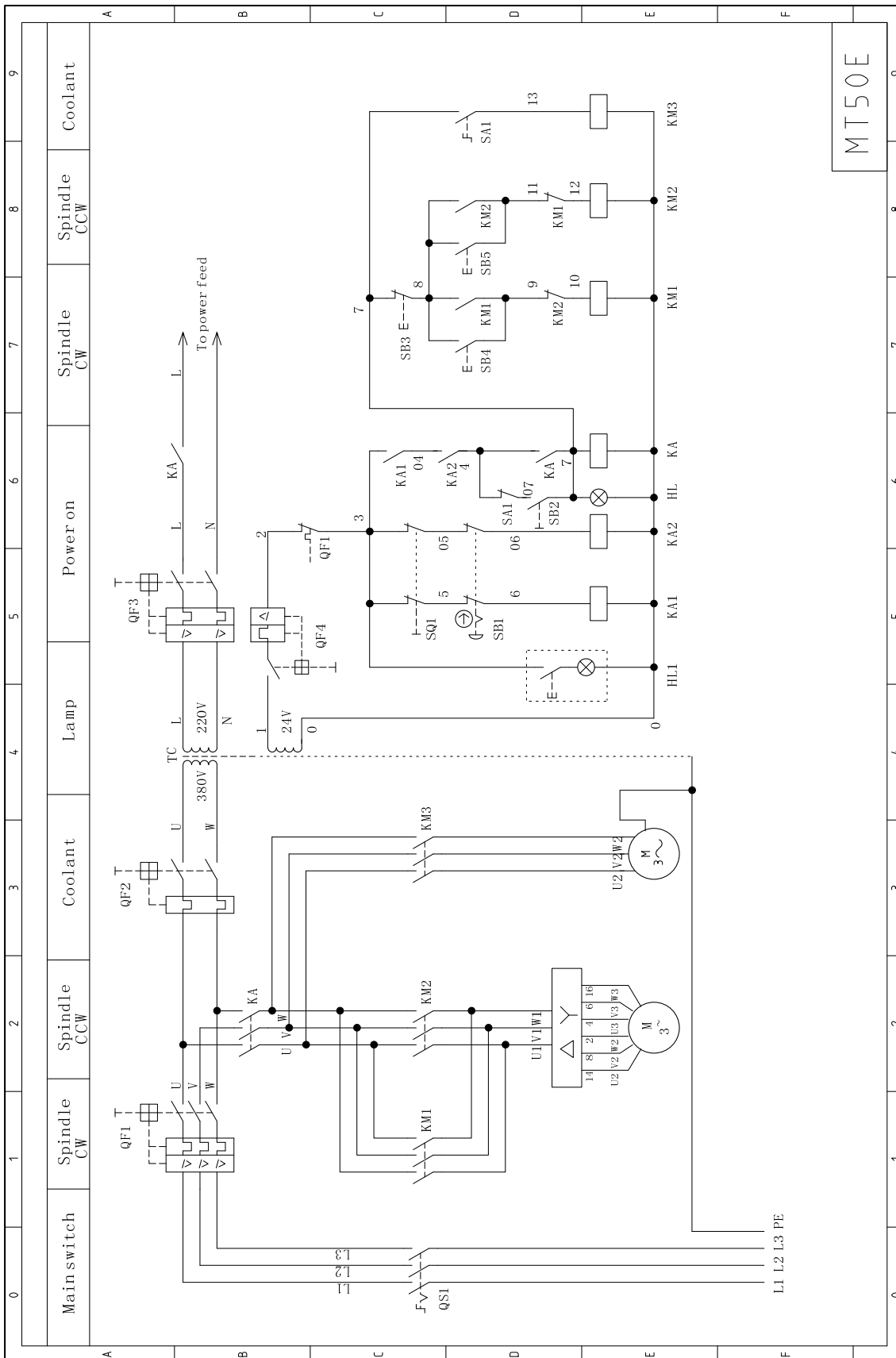


Ersatzteilliste Lager - Bearing part list

Pos.	Bezeichnung	Designation	Menge	Grösse	Artikelnummer
			Qty.	Size	Item no.
1	Lager	Bearing		6009 / P5	0406009
2	Lager	Bearing		6009 / P5	0406009
3	Lager	Bearing		32010 / P5	04032010
4	Lager	Bearing		6204 / P5	0406204








1.5 Schaltplan - Wiring diagram

G



MT50E_parts.fm

oil-compare-list.fm

Schmierstoffe Lubricant Lubrifiant	Viskosität Viscosity Viscosité ISO VG DIN 51519 mm²/s (cSt)	Kennzeichnung nach DIN 51502							
Getriebeöl Gear oil Huile de réducteur	VG 680	CLP 680	Aral Degol BG 680	BP Energol GR-XP 680	SPARTAN EP 680	Klüberoil GEM 1-680	Mobilgear 636	Shell Omala 680	Meropa 680
	VG 460	CLP 460	Aral Degol BG 460	BP Energol GR-XP 460	SPARTAN EP 460	Klüberoil GEM 1-460	Mobilgear 634	Shell Omala 460	Meropa 460
	VG 320	CLP 320	Aral Degol BG 320	BP Energol GR-XP 320	SPARTAN EP 320	Klüberoil GEM 1-320	Mobilgear 632	Shell Omala 320	Meropa 320
	VG 220	CLP 220	Aral Degol BG 220	BP Energol GR-XP 220	SPARTAN EP 220	Klüberoil GEM 1-220	Mobilgear 630	Shell Omala 220	Meropa 220
	VG 150	CLP 150	Aral Degol BG 150	BP Energol GR-XP 150	SPARTAN EP 150	Klüberoil GEM 1-150	Mobilgear 629	Shell Omala 150	Meropa 150
	VG 100	CLP 100	Aral Degol BG 100	BP Energol GR-XP 100	SPARTAN EP 100	Klüberoil GEM 1-100	Mobilgear 627	Shell Omala 100	Meropa 100
	VG 68	CLP 68	Aral Degol BG 68	BP Energol GR-XP 68	SPARTAN EP 68	Klüberoil GEM 1-68	Mobilgear 626	Shell Omala 68	Meropa 68
	VG 46	CLP 46	Aral Degol BG 46	BP Bartran 46	NUTO H 46 (HLP 46)	Klüberoil GEM 1-46	Mobil DTE 25	Shell Tellus S 46	Anubia EP 46
VG 32	CLP 32	Aral Degol BG 32	BP Bartran 32	NUTO H 32 (HLP 32)	Klübersynth GEM 4- 32 N	Mobil DTE 24	Shell Tellus S 32	Anubia EP 32	
Hydrauliköl Hydraulic oil Huile hydraulique	VG 32	CLP 32	Aral Vitam GF 32	BP Energol HLP HM 32	NUTO H 32 (HLP 32)	LAMORA HLP 32	Mobil Nuto HLP 32	Shell Tellus S2 M 32	Rando HD HLP 32
	VG 46	CLP 46	Aral Vitam GF 46	BP Energol HLP HM 46	NUTO H 46 (HLP 46)	LAMORA HLP 46	Mobil Nuto HLP 46	Shell Tellus S2 M 46	Rando HD HLP 46
Getriebefett Gear grease Graisse de réducteur		G 00 H-20	Aral FDP 00 (Na-verseift) Aralub MFL 00 (Li-verseift)	BP Energ grease PR-EP 00	FIBRAX EP 370 (Na-verseift)	MICRO-LUBE GB 00	Mobilux EP 004	Shell Alvania GL 00 (Li-verseift)	Marfak 00

Spezialfette, wasserabweisend Special greases, water resistant Graisses spéciales, déperlant			Aral Aralub	Energrease PR 9143		ALTEMP Q NB 50 Klüberpaste ME 31-52	Mobilux EP 0 Mobil Greaserex 47		
Wälzlagerfett Bearing grease Graisse de roulement		K 3 K-20 (Li-verseift)	Aralub HL 3	BP Energrease LS 3	BEACON 3	CENTOPLEX 3	Mobilux 3	Shell Alvania R 3 Alvania G 3	Multifak Premium 3
Öle für Gleitbahnen Oils for slideways Huiles pour glissières	VG 68	CGLP 68	Aral Deganit BWX 68	BP Maccurat D68	ESSO Febis K68	LAMORA D 68	Mobil Vactra Oil No.2	Shell Tonna S2 M 68	Way lubricant X 68
Öle für Hochfrequenzspindeln Oils for Built-in spindles Huiles pour broches à haute vitesse	VG 68		Deol BG 68	Emergol HLP-D68	Spartan EP 68		Drucköl KLP 68-C	Shell Omala 68	
Fett für Zentralschmierung (Fließfett) Grease for central lubrication Graisse pour lubrification centrale	NLGI Klasse 000 NLGI class 000		ARALUB BAB 000	Grease EP 000	Shell Gadus S4 V45AC	CENTOPLEX GLP 500	Mobilux EP 023		Multifak 264 EP 000
Fett für Hochfrequenzspindeln Grease for Built-in spindles Graisse pour broches à haute vitesse	METAFLUX-Fett-Paste (Grease paste) Nr. 70-8508 METAFLUX-Moly-Spray Nr. 70-82 Techno Service GmbH ; Detmolder Strasse 515 ; D-33605 Bielefeld ; (++49) 0521- 924440 ; www.metaflux-ts.de								
Kühlschmiermittel Cooling lubricants Lubrifiants de refroidissement	Schneidöl Aquacut C1, 10 L Gebinde, Artikel Nr. 3530030 EG Sicherheitsdatenblatt http://www.optimum-daten.de/data-sheets/Optimum-Aquacut_C1-EC-datasheet_3530030_DE.pdf		Aral Emusol	BP Sevora	Esso Kutwell		Mobilcut	Shell Adrana	Chevron Soluble Oil B